



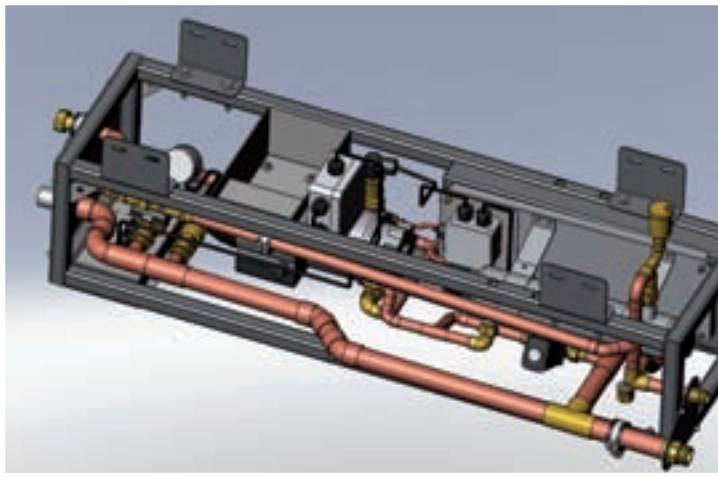
KNOW-HOW RUND UM DIE SCHIENE

KUGEL BORDKÜCHENSYSTEME

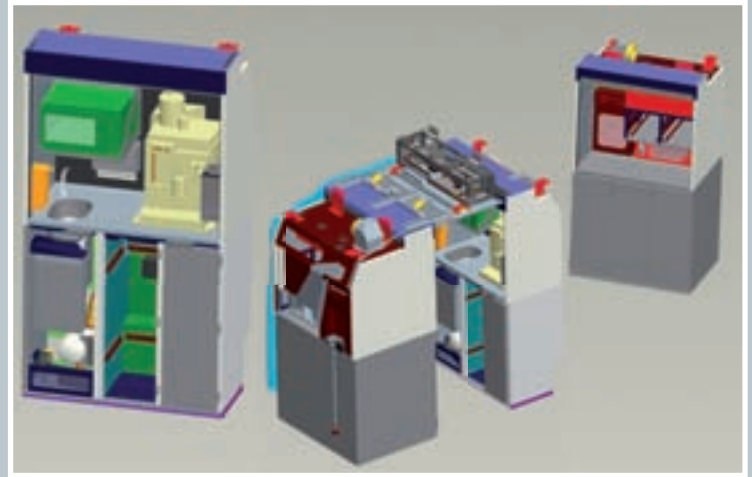
Komplett integriertes Bordsystem für Hochgeschwindigkeitszüge



Wasserbox für platzsparende Wasseranlagekonzepte



1. Klasse Servicemodul



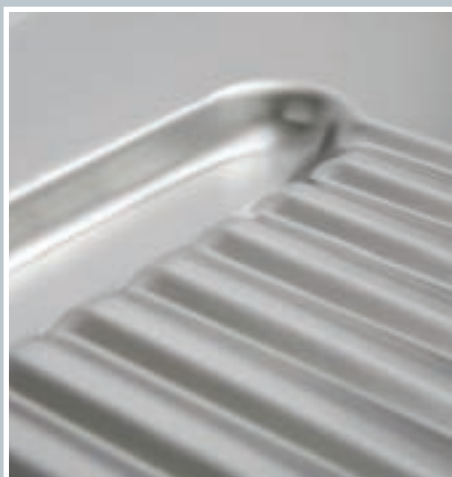
Kundenspezifische 3 D Modellierung für anspruchsvolle Designansprüche

Als Systemanbieter planen, entwickeln und fertigen wir komplette Bistroeinrichtungen für Schienenfahrzeuge. Unsere Schweißmitarbeiter sind nach DIN 15085 zertifiziert und erfüllen höchste Qualitätsansprüche der internationalen Schienenfahrzeugindustrie.

Durch unsere langjährige Erfahrung in der Schienenfahrzeugindustrie sind wir in der Lage, cateringoptimierte Kücheneinrichtungen kundenindividuell zu realisieren. Unser hausinternes Engineering Know-How gewährleistet dabei ein zeitnahes und fertigungsoptimiertes Projektmanagement.

Besondere Ausführungsdetails unserer Leistungen:

- Modular aufgebaute und selbsttragende KUGEL Leichtbauweise durch vormontierte Möbelbautechnik
- Optimierung Cateringvorgaben (Praktikabilität, Unfallschutz, H2-Hygieneausführung)
- Bahngerechte Technikausstattung (kundenoptimierte Wassertechnik, E-Technik, Beleuchtung uvm.)
- Konstruktive und technische Realisierung kundenindividueller Designvorschläge
- Alle Möbel der KUGEL Edelstahlverarbeitung und Schränke sind in KUGEL Hygieneausführung H2/R 10 verarbeitet
- Fugenlos, speziell tiefgezogene Arbeitsflächen (hygienisch jederzeit unbedenklich); Arbeitsabdeckungen mit feuchtigkeitsgeschützten Werkstoffen aus Kunststoff/Holzbasis (entsprechend geltender Brandschutznormen) schalldämmend unterlegt; Gerundete Kanten und Ecken, d.h. mit umlaufendem Schwallrand; Spezielle Keilrillen (keine losen Tropfbleche, die einem „natürlichen Schwund“ unterliegen) als Abtropffläche
- Nahtlos eingeschweißte Becken in flexiblen Dimensionen (Handwaschbecken, Geschirrspülbecken, etc.); Massive, vollverschweißte doppelwandige Vorderkanten/Griffleisten aller Drehtüren-, Klappen-, Schubladen-, Abfallmodul-Frontblenden, etc.; Edelstahl-Teleskopvollauszüge für alle Schubladen und Abfallauszüge mit max. Traglast von 120 kg
- Geschlossene Bodenwannen unterhalb unserer Spül- und/oder Thekenmodule
- Möbelintegrierte Durchbrüche für die Wasseranlage, Kabelrohrverlegung, Klimatechnik und sonstige Versorgungs- und Entsorgungseinrichtungen
- u.v.m.



KUGEL BORDKÜCHENSYSTEME

KUGEL - PERFEKTION NACH MASS

Die Firma Kugel Edelstahlverarbeitung ist ein spezialisierter Blechbearbeitungsbetrieb im Bereich hochwertiger Edstahllösungen für anspruchsvolle industrielle Anforderungen. Das 1954 gegründete Unternehmen begann in den 70er Jahren sich auf die Verarbeitung von Edelstahl zu spezialisieren und avancierte inzwischen zu einem der bekanntesten deutschen Edelstahlverarbeitungsbetriebe.

Mit ca. 90 Mitarbeitern und über 5.000 m² Produktionsfläche unterhalten wir am Standort Viechtach (Baye-rischer Wald) einen hoch modernen und technisch anspruchsvollen Maschinenpark für die reine Edelstahlver-arbeitung mit einer Jahreskapazität von ca. 2.000 to.

Als Systemlieferant begleiten wir unsere Kunden von der Entwicklung bis zur Endmontage in den Hauptanwen-dungsbereichen Gastronomie, Industrie, Medizintechnik und Transportwesen.

Alle Bauteile und Komponenten sind von erlesenster Qualität - Kugel arbeitet ausschließlich mit Zulieferern erster Wahl.

Wenn Sie Anfragen zu bestimmten Produkt- und Entwicklungslösungen haben, steht Ihnen unser Team jeder-zeit gerne und individuell zur Verfügung.

Wir freuen uns auf Ihren Besuch.

KUGEL – Ein Team. Eine Lösung.



Besuchen Sie uns auch im Internet!
www.kugel-edelstahl.de

KUGEL BORDKÜCHENSYSTEME

Kugel Edelstahlverarbeitung GmbH
Prof.-Hermann-Staudinger-Str. 6
D - 94234 Viechtach

VERKAUF:

Tel.: +49 (0) 9942 950-0 Fax: +49 (0) 9942 950-299

info@kugel-edelstahl.de

www.kugel-edelstahl.de

